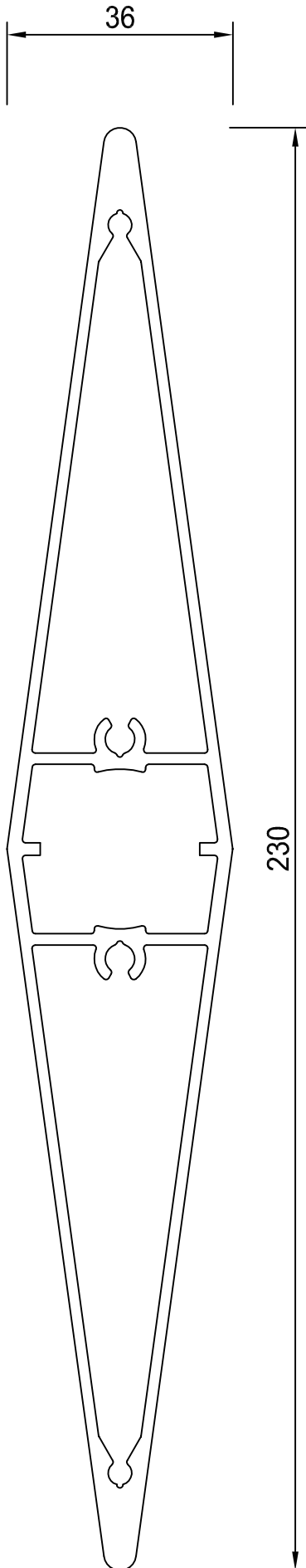


GL-R 230x36



Bezeichnung	Grosslamelle
Typ	GL-R 230x36
Profilnummer	6866
Toleranz	EN 755-9
Abwicklung	ca. 0,470 m
Ix	10,369 cm ⁴
Iy	480,399 cm ⁴
Material	AlMgSi0,5 (EN AW6060-T66)
Oberfläche	roh / RAL / Eloxal / Nasslack

M 1:1