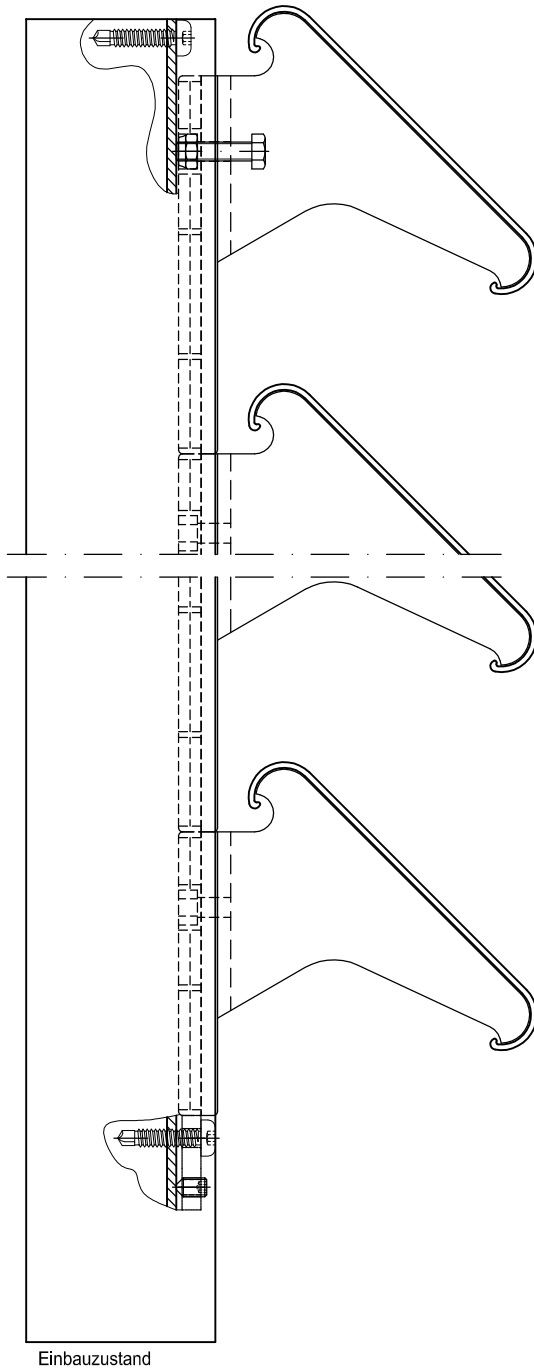
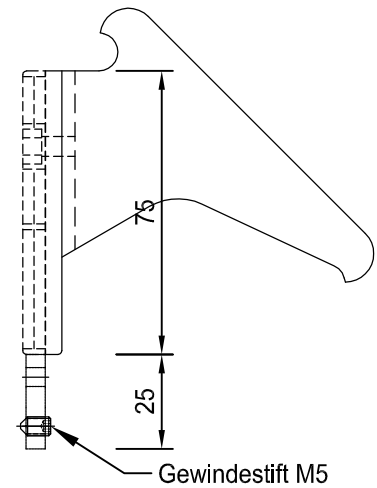


freie Querschnitte
 optisch ca. 84,0%
 physisch ca. 53,3%



100
 Andere Rastermaße sind über
 das Einbringen von Distanzen
 stufenlos möglich.

x 100



M 1:2

Lamelle	FL-C 100
Aufbau	FL-P 50x30 mit LH45-100
Material	EN AW-6060-T66 (AlMgSi0,5)
Oberfläche	roh / RAL / Eloxal / Nasslack