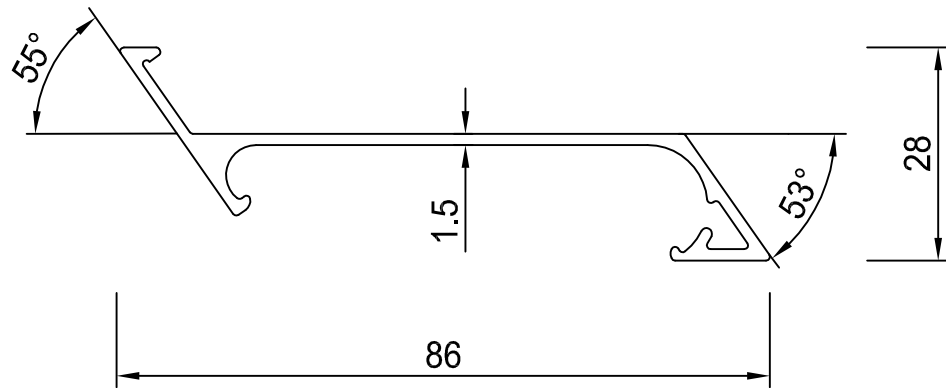


# HYPE FL-CS 86-Z



Bezeichnung	Fassadenlamelle
Typ	FL-CS 86-Z
Profilnummer	7312
Toleranz	EN 755-9
Abwicklung	0,249 m
Ix	0,504 cm <sup>4</sup>
Iy	17,948 cm <sup>4</sup>
Material	AlMgSi0,5 (EN AW6060-T66)
Oberfläche	roh / RAL / Eloxal / Nasslack

Anwendung unter 35° Neigung, M1:2

