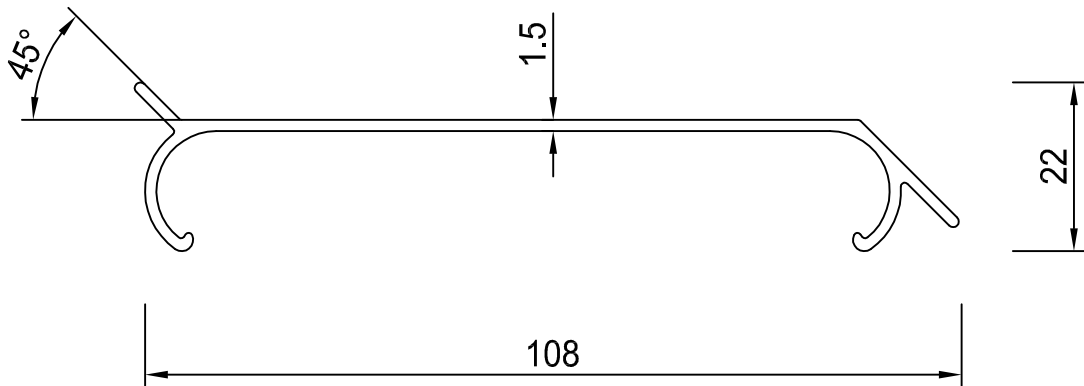


# HYPE FL-C 109-Z



Bezeichnung	Fassadenlamelle
Typ	FL-C 109-Z
Profilnummer	6881
Toleranz	EN 755-9
Abwicklung	0,295 m
Ix	0,578 cm <sup>4</sup>
Iy	31,034 cm <sup>4</sup>
Material	AlMgSi0,5 (EN AW6060-T66)
Oberfläche	roh / RAL / Eloxal / Nasslack

Anwendung unter 45° Neigung, M1:2

