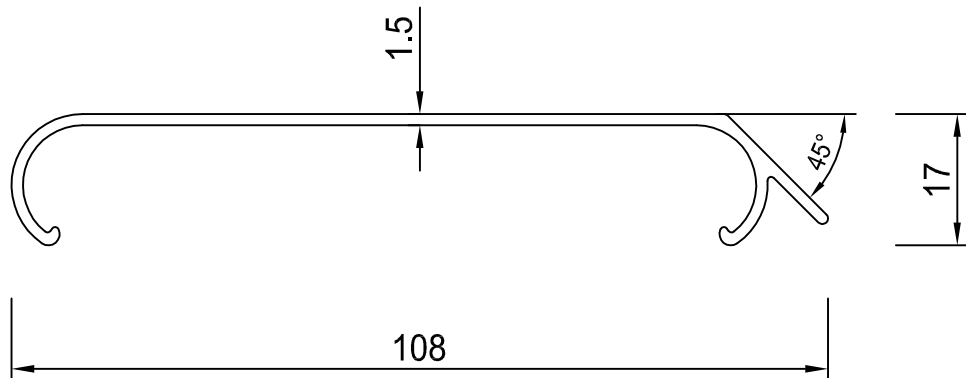


HYPE FL-C 108-K



Bezeichnung	Fassadenlamelle
Typ	FL-C 108-K
Profilnummer	6339
Toleranz	EN 755-9
Abwicklung	0,282 m
Ix	0,557 cm ⁴
Iy	27,634 cm ⁴
Material	AlMgSi0,5 (EN AW6060-T66)
Oberfläche	roh / RAL / Eloxyal / Nasslack

Anwendung unter 45° Neigung, M1:2

