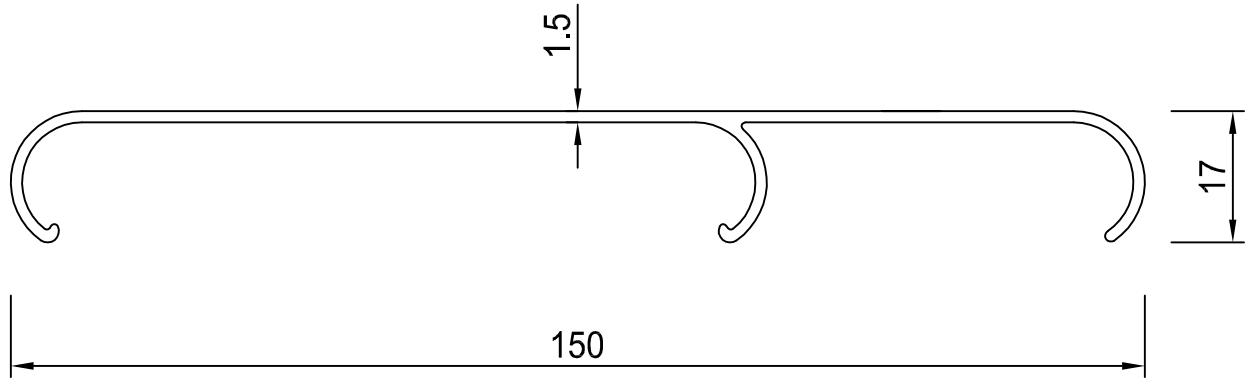
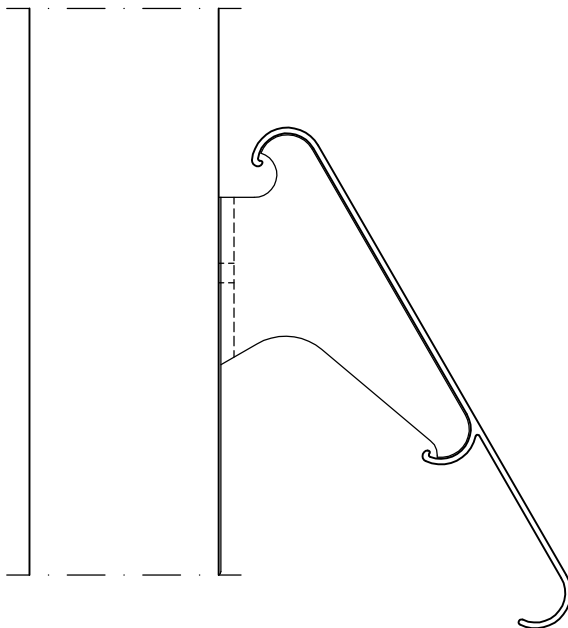


# HYPE FL-C 150



Bezeichnung	Fassadenlamelle
Typ	FL-C 150
Profilnummer	6336
Toleranz	EN 755-9
Abwicklung	0,395 m
I <sub>x</sub>	0,696 cm <sup>4</sup>
I <sub>y</sub>	65,814 cm <sup>4</sup>
Material	AlMgSi0,5 (EN AW6060-T66)
Oberfläche	roh / RAL / Eloxal / Nasslack

Anwendung unter 30° Neigung, M1:2



Anwendung unter 45° Neigung, M1:2

