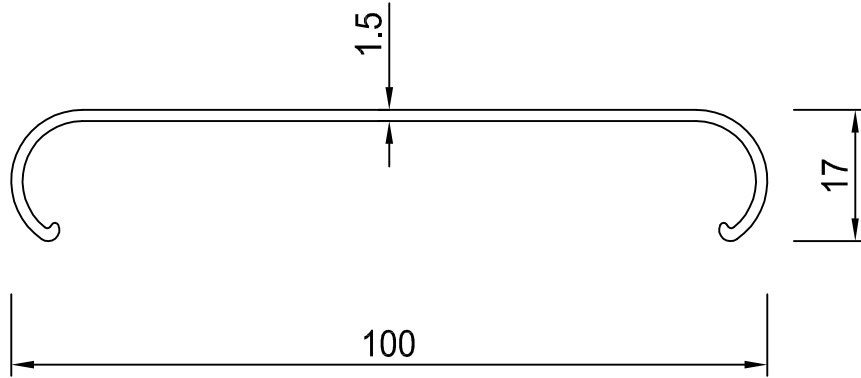
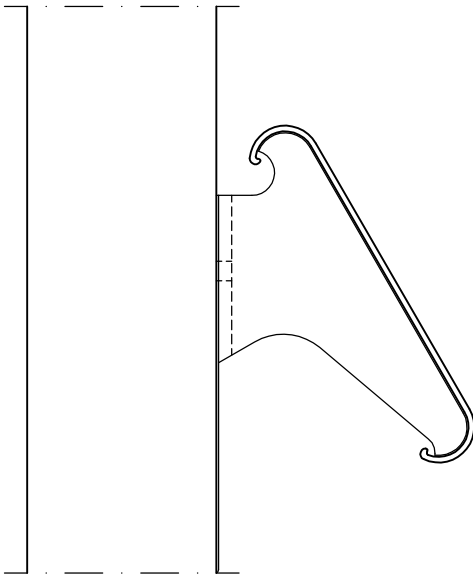


HYPE FL-C 100



Bezeichnung	Fassadenlamelle
Typ	FL-C 100
Profilnummer	6340
Toleranz	EN 755-9
Abwicklung	0,261 m
I _x	0,486 cm ⁴
I _y	22,523 cm ⁴
Material	AlMgSi0,5 (EN AW6060-T66)
Oberfläche	roh / RAL / Eloxal / Nasslack

Anwendung unter 30° Neigung, M1:2



Anwendung unter 45° Neigung, M1:2

