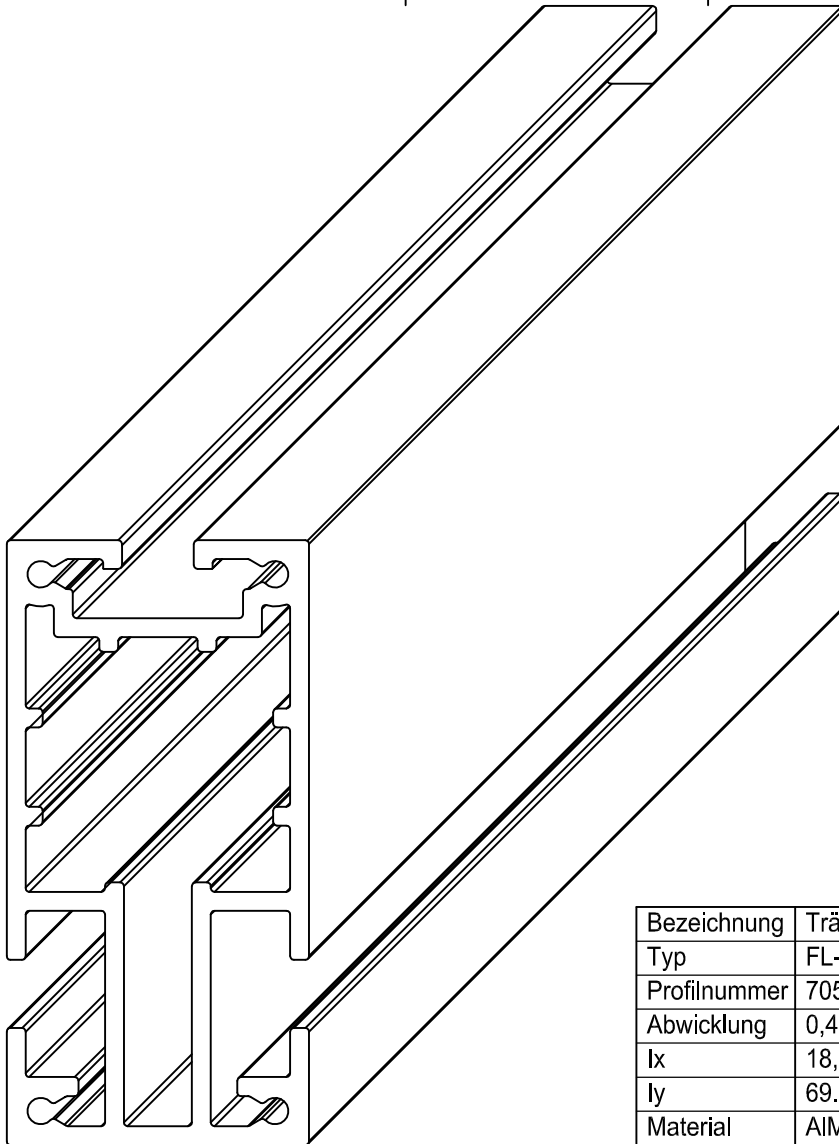
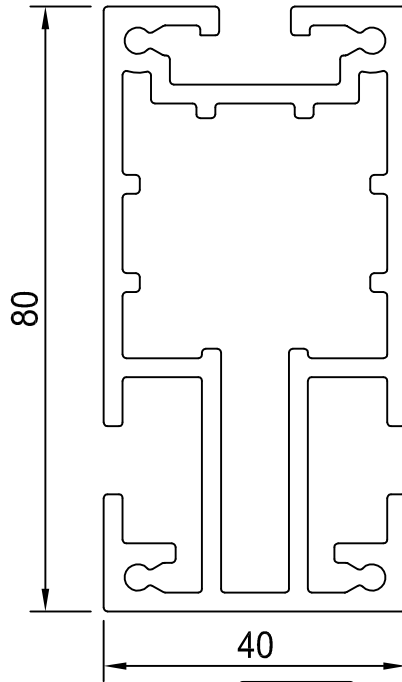


# FL-P 80x40



Bezeichnung	Trägerprofil
Typ	FL-P 80x40
Profilnummer	7052
Abwicklung	0,416 m
I <sub>x</sub>	18,78 cm <sup>4</sup>
I <sub>y</sub>	69,26 cm <sup>4</sup>
Material	AlMgSi0,5 (EN AW6060-T66)
Oberfläche	roh / RAL / Eloxal / Nasslack