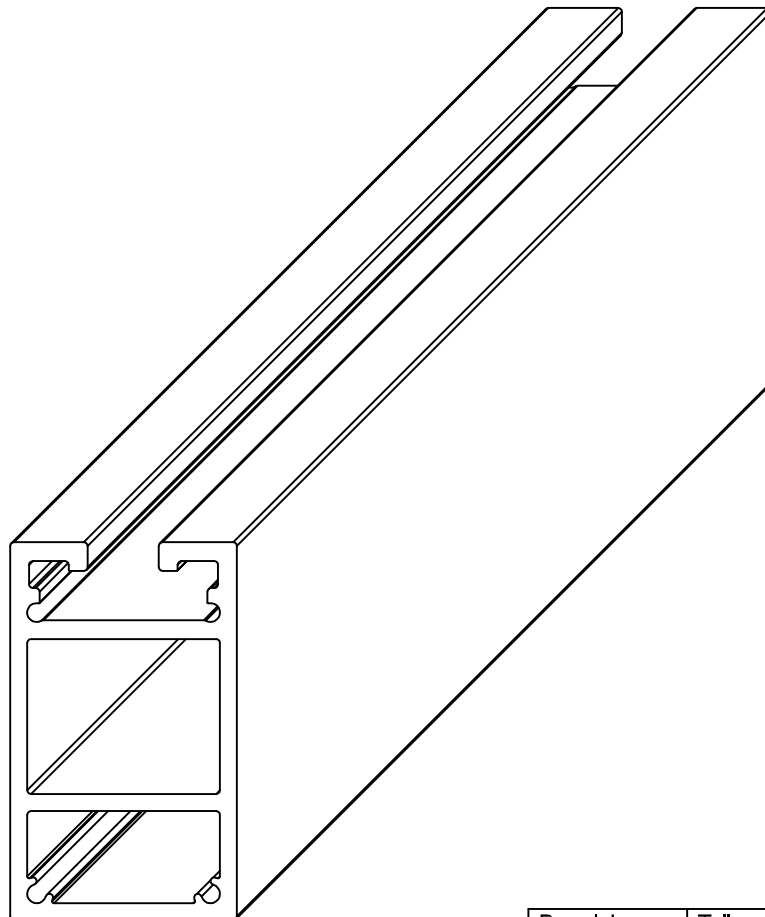
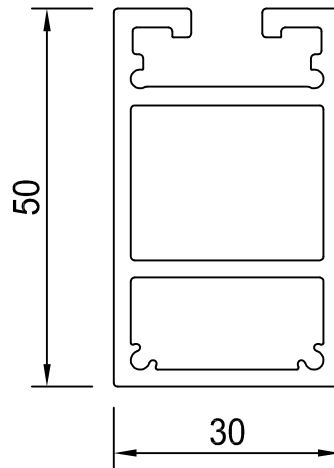


FL-P 50x30



Bezeichnung	Trägerprofil
Typ	FL-P 50x30
Profilnummer	6343
Abwicklung	0,218 m
Ix	5,87 cm ⁴
Iy	12,78 cm ⁴
Material	AlMgSi0,5 (EN AW6060-T66)
Oberfläche	roh / RAL / Eloxal / Nasslack