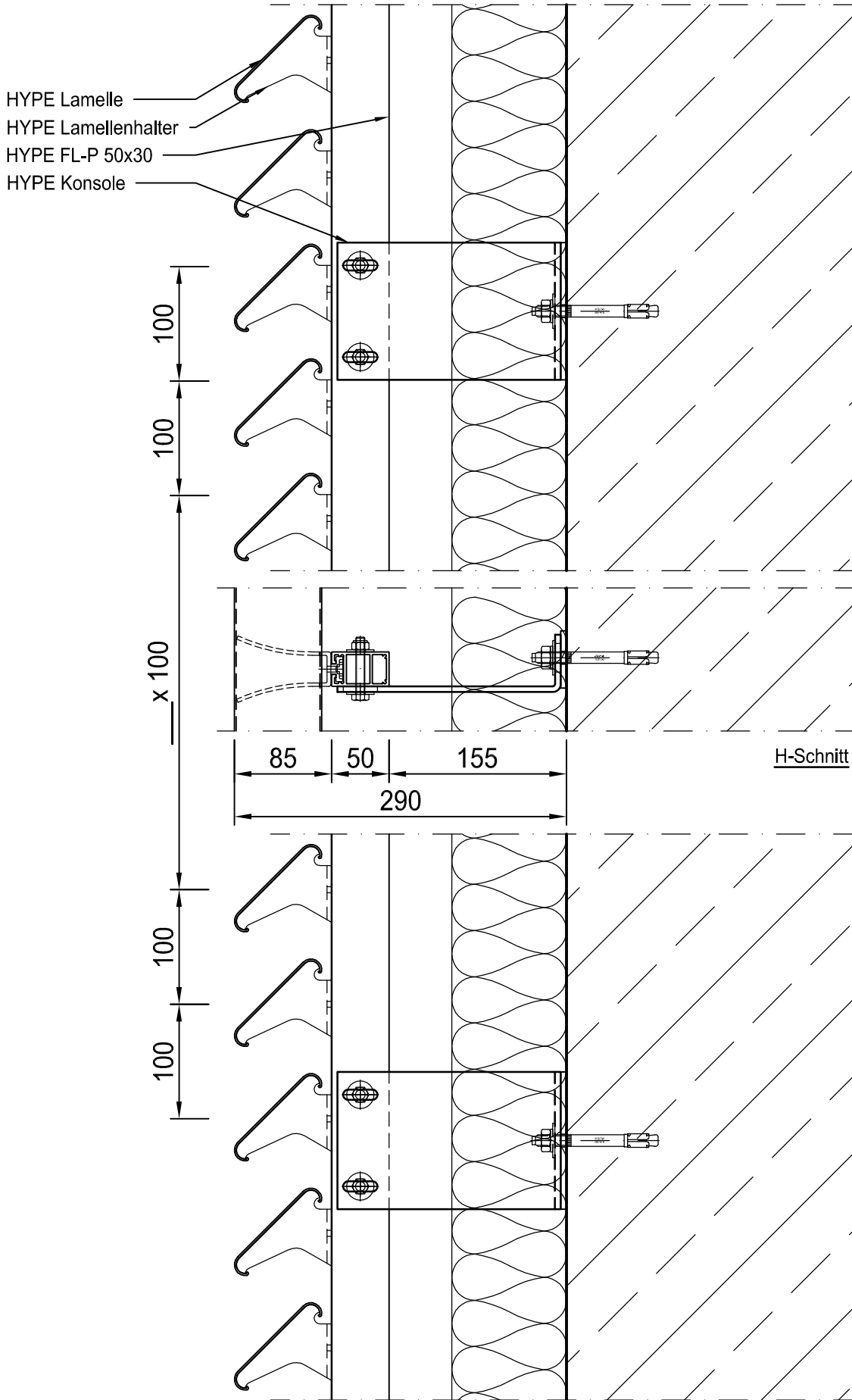


Fassadenlamellen Detail Wand Beton isoliert Schnitt V-1, M1:5,
Pfostenprofil FL-P 50x30 und Lamelle FL-C 100



vertikales Konsolenraster ca. 1.500 bis 2.000mm
(Konsolen, Dübel und Raster nach Statik)