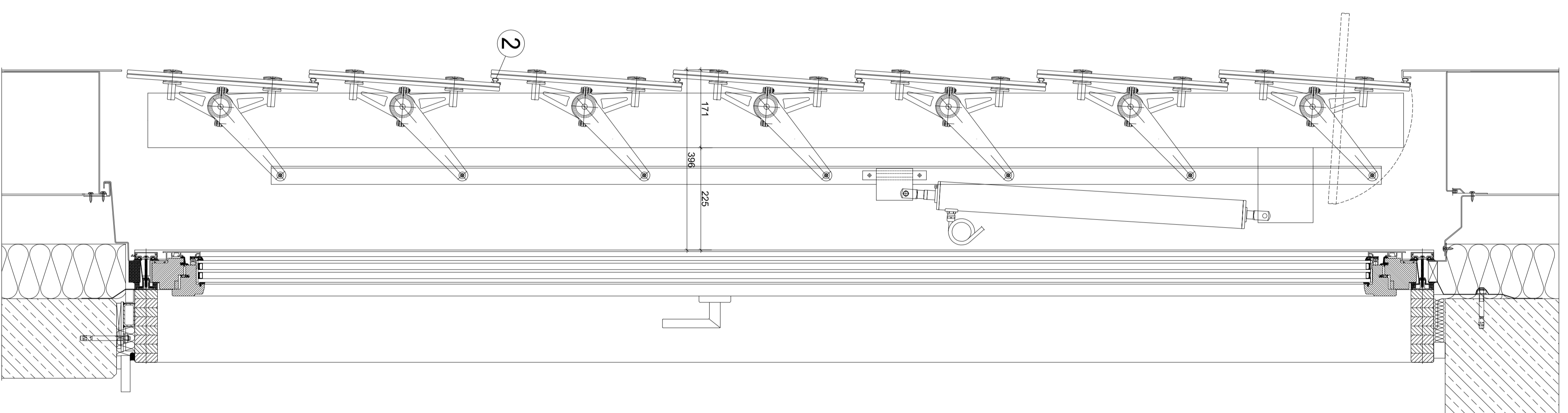
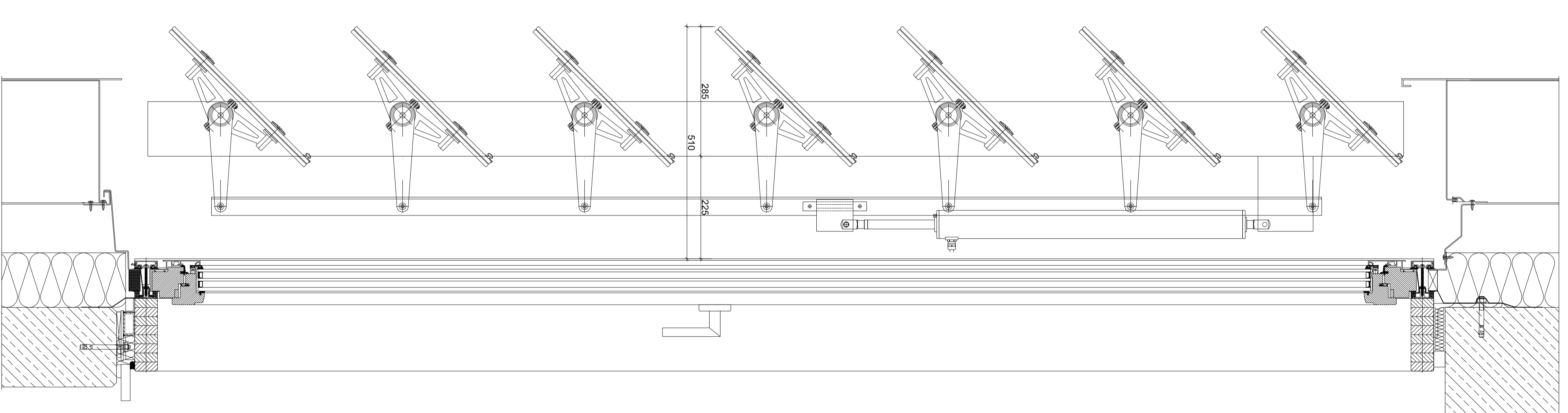


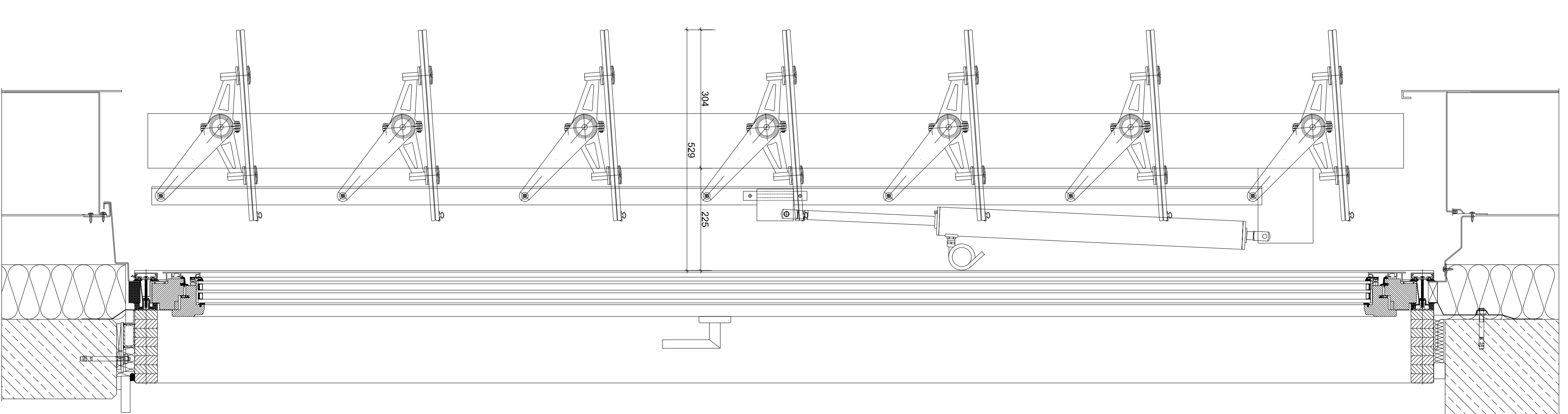
Vertikalschnitt, M1:1
 Glaslamellen geschlossen



Vertikalschnitt, M1:1
 Glaslamellen max. Auslenkung



Vertikalschnitt, M1:1
 Glaslamellen offen



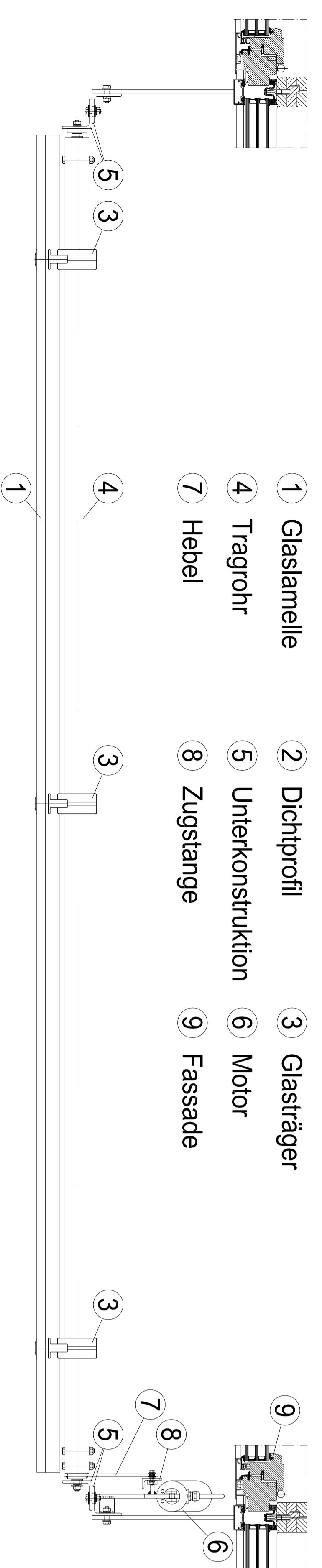
Achtung:
 Die dargestellte Ausführung zeigt einen möglichen Anwendungsfall. Die Größen und Ausführungsart ist von der jeweiligen Einbausituation abhängig und erfordert zwingend eine individuelle Auslegung und statische Berechnung.
 Bei Glaslamellen, die im Überkopfbereich eingebaut werden ist in der Regel eine Zustimmung im Einzelfall erforderlich.

Ausführungsvarianten:

- geschuppt
- flächenbündig
- asymmetrisch
- ein-/zweiachsig geneigt
- gerade oder gebogen
- mit und ohne Dichtprofil
- auch mit Alucobond, Kunststoffplatten, etc.

Für die Anforderungen: Sicht-/Sonnen-/Schallschutz, als PV-Modulträger

Horizontalschnitt, M1:1
 Glaslamellen geschlossen



- | | | | | | |
|---|-------------|---|-------------------|---|------------|
| 1 | Glaslamelle | 2 | Dichtprofil | 3 | Glasträger |
| 4 | Tragrohr | 5 | Unterkonstruktion | 6 | Motor |
| 7 | Hebel | 8 | Zugstange | 9 | Fassade |

Horizontalschnitt, M1:1
 Glaslamellen offen

