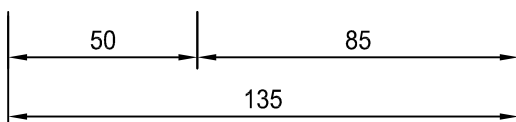
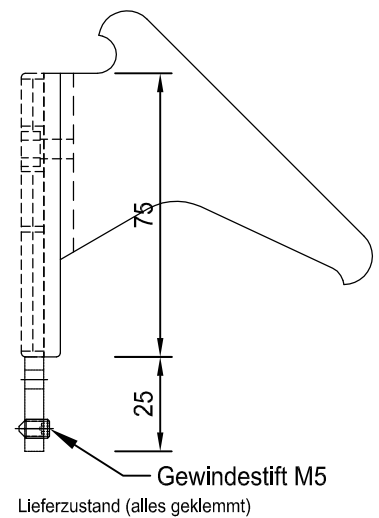
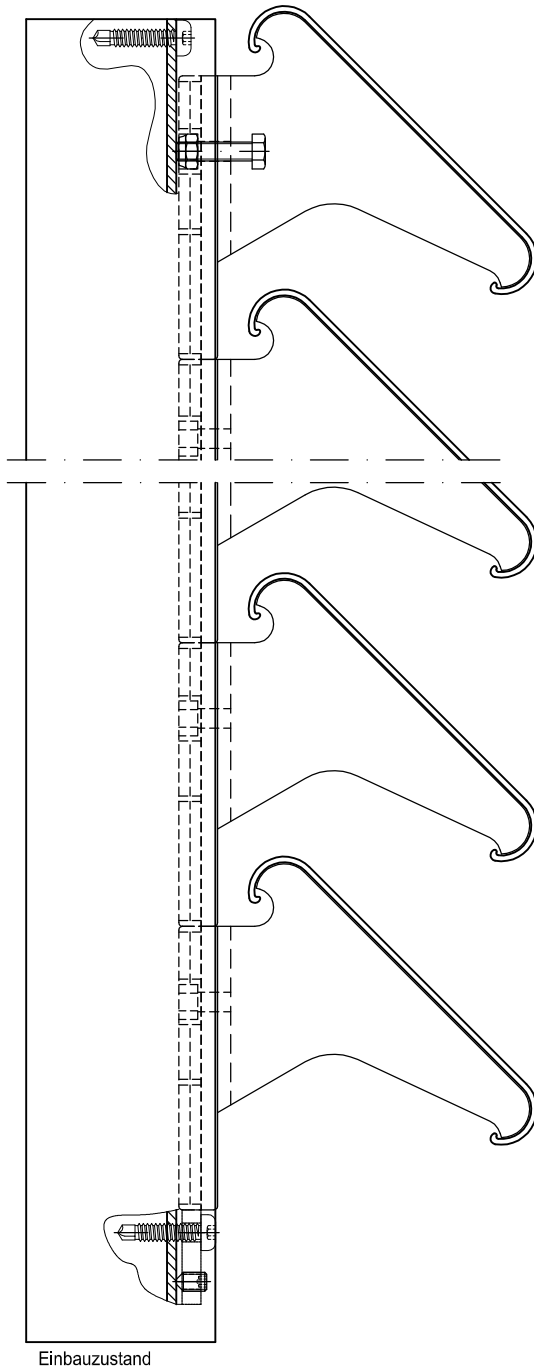


freie Querschnitte
 optisch ca. 78,7%
 physisch ca. 47,6%



M 1:2

Lamelle	FL-C 100
Aufbau	FL-P 50x30 mit LH45-75
Material	EN AW-6060-T66 (AlMgSi0,5)
Oberfläche	roh / RAL / Eloxal / Nasslack