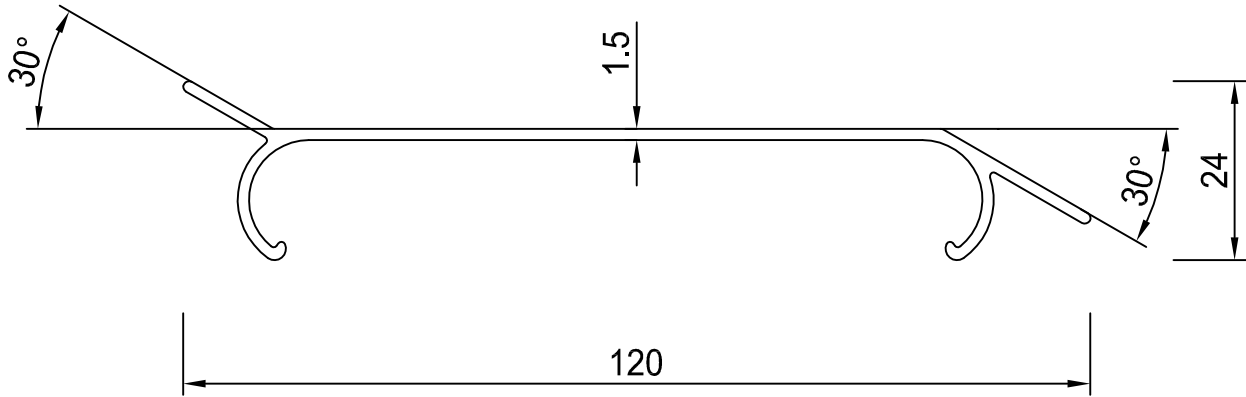


HYPE FL-C 120-Z



Bezeichnung	Fassadenlamelle
Typ	FL-C 120-Z
Profilnummer	7124
Toleranz	EN 755-9
Abwicklung	0,314 m
I _x	0,586 cm ⁴
I _y	36,189 cm ⁴
Material	AlMgSi0,5 (EN AW6060-T66)
Oberfläche	roh / RAL / Eloxal / Nasslack

Anwendung unter 30° Neigung, M1:2

