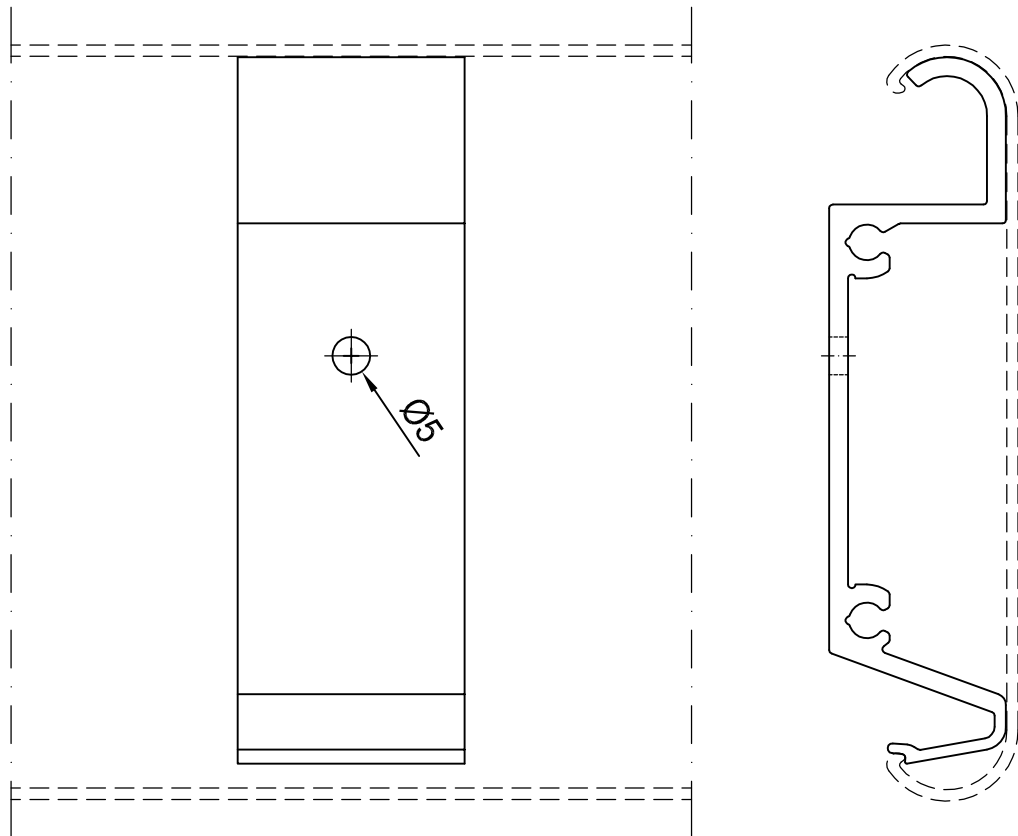
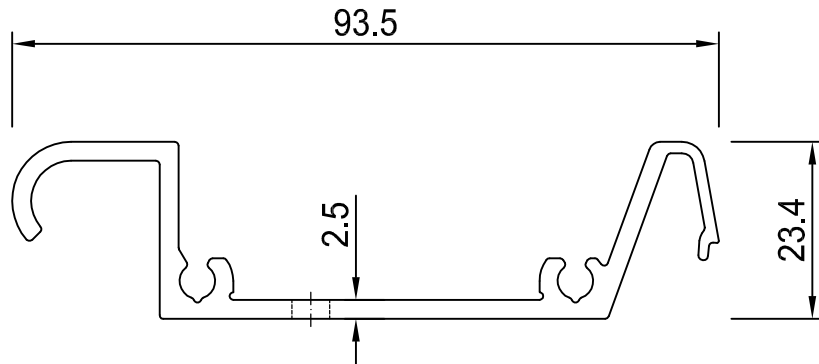


# HYPE Lamellenhalter 0° - Aluminium



Bezeichnung	HYPE-FL-LH-0-ALU
Typ	Aluminiumhalter
Profilnummer	7255
Toleranz	EN 755-9
Abwicklung	0,394 m
lx	-
ly	-
Material	AlMgSi 0,5 (EN AW6060-T66)
Oberfläche	roh / RAL / Eloxal / Nasslack