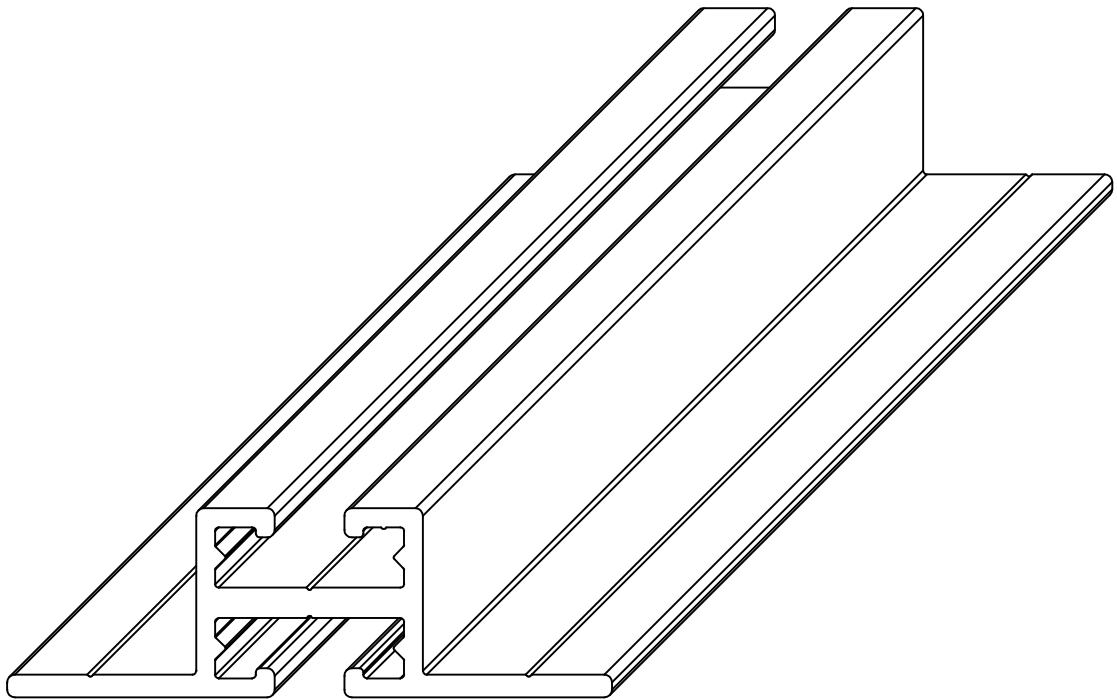
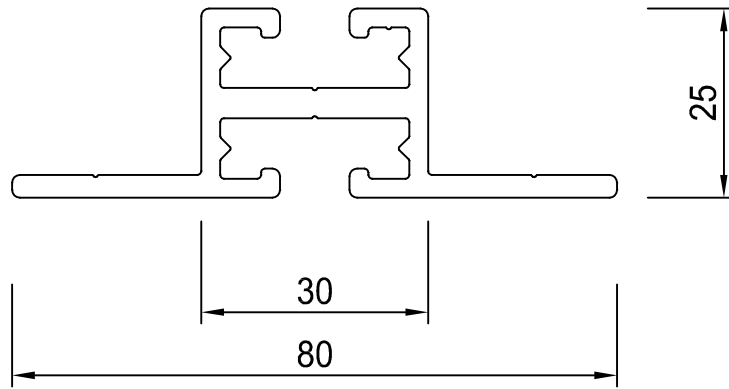


FL-P 25x30-80



Bezeichnung	Trägerprofil
Typ	FL-P 25x30-80
Profilnummer	7408
Abwicklung	0,322 m
Ix	3,04 cm ⁴
Iy	15,65 cm ⁴
Material	AlMgSi0,5 (EN AW6060-T66)
Oberfläche	roh / RAL / Eloxal / Nasslack