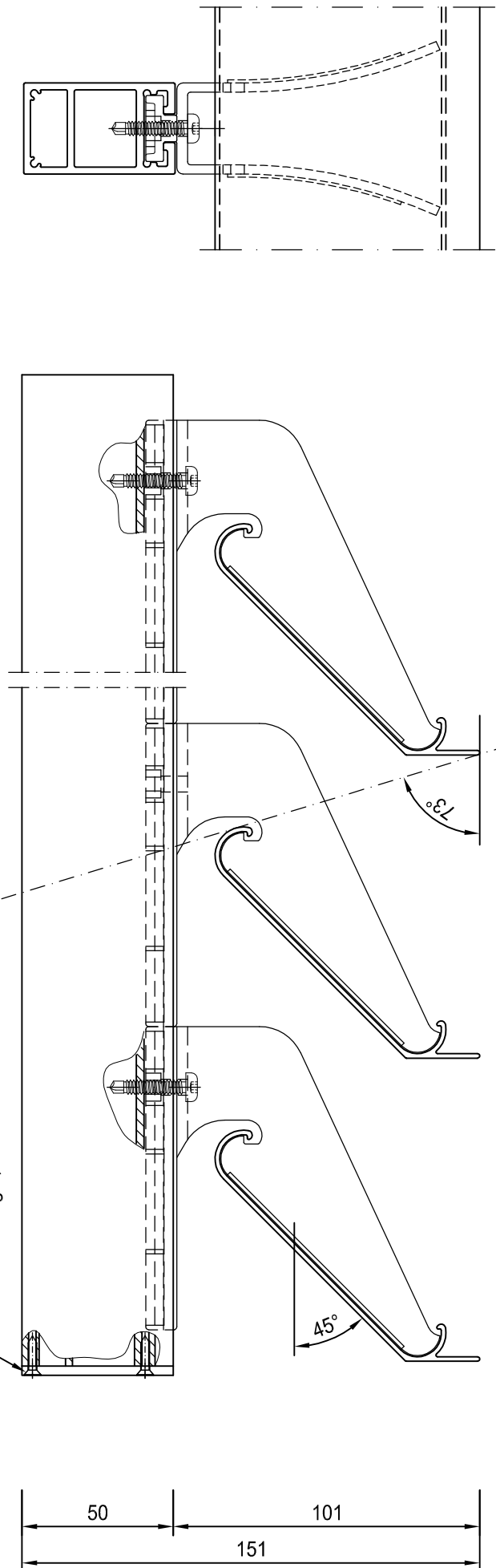
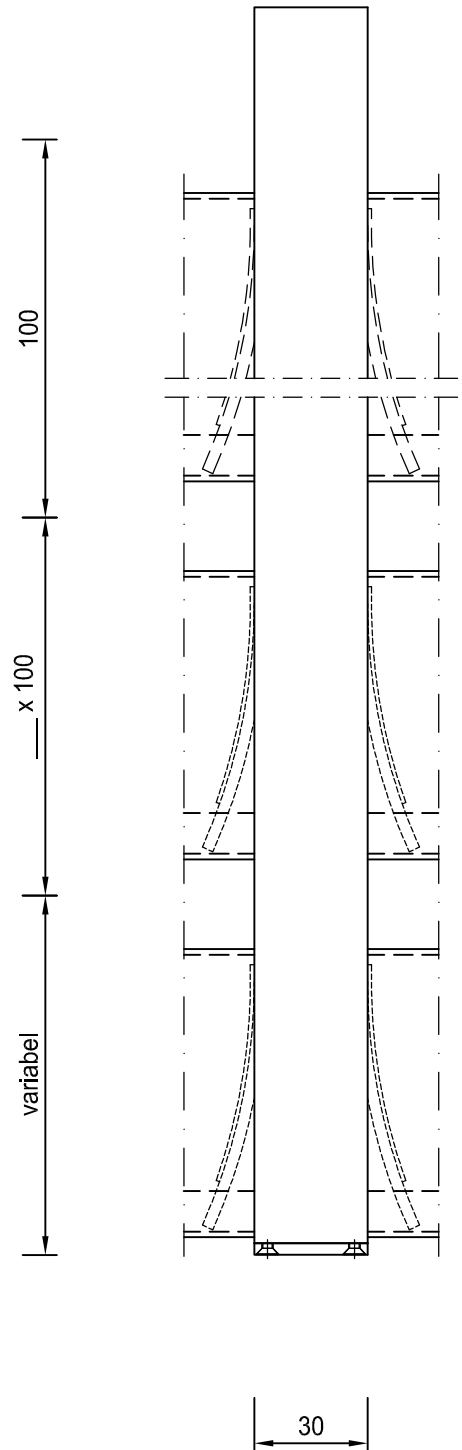


Optional: Enddeckel  
 Verschraubung 2,9x13



|            |                               |
|------------|-------------------------------|
| Lamelle    | FL-C 111-K                    |
| Aufbau     | FL-P 50x30 mit LH135-100      |
| Material   | EN AW-6060-T66 (AlMgSi0,5)    |
| Oberfläche | roh / RAL / Eloxal / Nasslack |



M 1:2